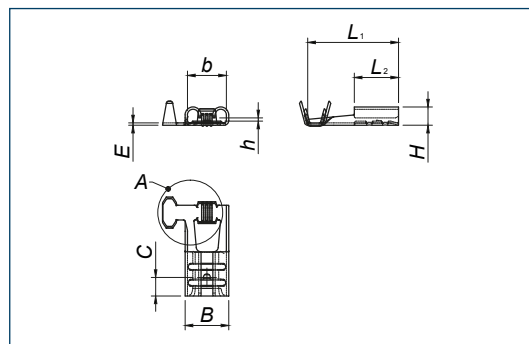


capítulo **8.**

**SÉRIE 6,3**





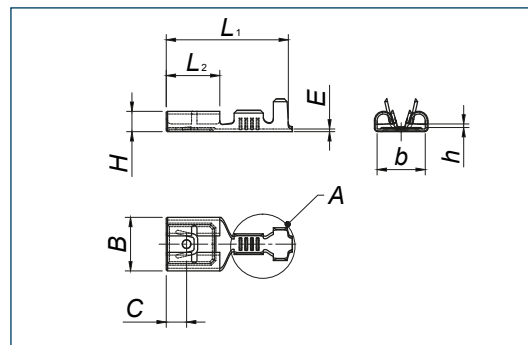
### ▶ APLICAÇÃO

Terminal série 6,3 à 90° amplamente utilizado em redes elétricas e cabos de força de produtos eletroeletrônicos e automotivos. Indicado para a conexão e desconexão com terminais macho lâmina e montagem em isoladores. Possui trava tipo *dimple* para garantir o travamento em terminais tipo lâmina com furo.

Dimensão (mm)										Latão	Latão estanhado	Latão estanhado fosco*	Embalagem
A (Bitola mm <sup>2</sup> )	B	b	C	E	H	h	L1	L2	Código				
0,5-1,0										TFB6711	•		7.000
										TFB6712		•	
										TFB6713		•	
1,0-2,5	7,40	6,64	3,20	0,38	3,00	0,80	15,10	7,50		TFB6721	•		
										TFB6722		•	
										TFB6723		•	
2,5-4,0										TFB6731	•		
										TFB6732		•	
										TFB6733		•	

\* Todos os terminais com código final 3, somente sob encomenda.

## 8.2 TERMINAL FÊMEA SÉRIE 6,3 - DIMPLE LIF



### ▶ APLICAÇÃO

Terminal série 6,3 amplamente utilizado em redes elétricas e cabos de força de produtos eletroeletrônicos e automotivos.

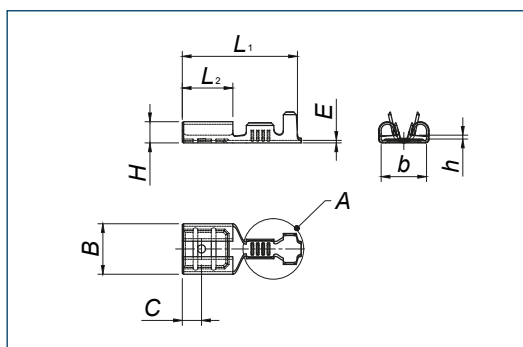
Indicado para a conexão e desconexão com terminais macho lâmina e montagem em isoladores.

Possui trava tipo *dimple LIF* para baixa força de inserção sem perder a capacidade de travamento em terminais tipo lâmina com furo.

Dimensão (mm)											Latão	Latão estanhado	Latão estanhado fosco*	Embalagem
A (Bitola mm <sup>2</sup> )	GAP	B	b	C	E	H	h	L1	L2	Código				
0,5-1,0										TFF6011	•			12.000
										TFF6012		•		
										TFF6013			•	
1,0-2,5										TFF6021	•			12.000
										TFF6022		•		
	0,80	7,50	6,74	3,20	0,38	3,15	0,80	17,00	7,60	TFF6023			•	
2,5-4,0										TFF6031	•			8.000
										TFF6032		•		
										TFF6033			•	
4,0-6,0										TFF6041	•			6.000
										TFF6042		•		
										TFF6043			•	
0,5-1,0										TFF6111	•			12.000
										TFF6112		•		
										TFF6113			•	
1,0-2,5										TFF6121	•			12.000
										TFF6122		•		
	0,50	7,50	6,74	3,20	0,38	2,85	0,50	17,00	7,60	TFF6123			•	
2,5-4,0										TFF6131	•			8.000
										TFF6132		•		
										TFF6133			•	
4,0-6,0										TFF6141	•			6.000
										TFF6142		•		
										TFF6143			•	

Indicado para montagem com os produtos: LUF6300 - LUF6305 - LUF6307AM - LUF6307AZ - LUF6307PT - LUF6307VD - LUF6307VM - LUF6309

\* Todos os terminais com código final 3, somente sob encomenda.



### ▶ APLICAÇÃO

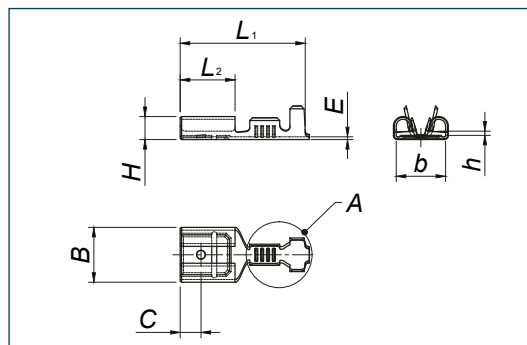
Terminal série 6,3 amplamente utilizado em redes elétricas e cabos de força de produtos eletroeletrônicos e automotivos. Indicado para a conexão e desconexão com terminais macho lâmina e montagem em isoladores. Possui trava tipo *dimple* e 2 janelas para garantir o travamento reforçado em terminais tipo lâmina com furo.

Dimensão (mm)											Latão	Latão estanhado	Latão estanhado fosco*	Embalagem
A (Bitola mm <sup>2</sup> )	GAP	B	b	C	E	H	h	L1	L2	Código				
0,5-1,0										TFF6211	•			12.000
										TFF6212		•		
										TFF6213			•	
1,0-2,5										TFF6221	•			12.000
										TFF6222		•		
	0,80	7,50	6,74	3,20	0,38	3,15	0,80	17,00	7,60	TFF6223			•	
2,5-4,0										TFF6231	•			8.000
										TFF6232		•		
										TFF6233			•	
4,0-6,0										TFF6241	•			6.000
										TFF6242		•		
										TFF6243			•	

Indicado para montagem com os produtos: LUF6300 - LUF6305 - LUF6307AM - LUF6307AZ - LUF6307PT - LUF6307VD - LUF6307VM - LUF6309

\* Todos os terminais com código final 3, somente sob encomenda.

## 8.4 TERMINAL FÊMEA SÉRIE 6,3 - DIMPLE 1 JANELA



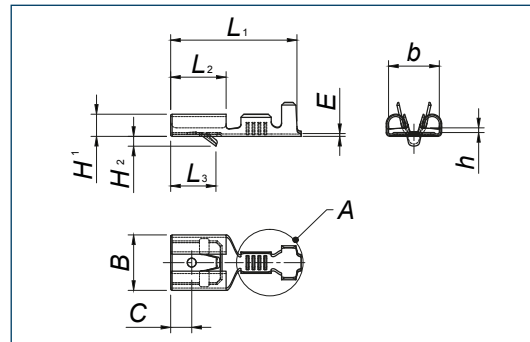
### ▶ APLICAÇÃO

Terminal série 6,3 amplamente utilizado em redes elétricas e cabos de força de produtos eletroeletrônicos e automotivos. Indicado para a conexão e desconexão com terminais macho lâmina e montagem em isoladores. Possui trava tipo *dimple* e 1 janela para garantir o travamento reforçado em terminais tipo lâmina com furo.

A (Bitola mm <sup>2</sup> )	Dimensão (mm)									Código	Latão	Latão estanhado	Latão estanhado fosco*	Embalagem
	GAP	B	b	C	E	H	h	L1	L2					
0,5-1,0										TFF6311	•			12.000
										TFF6312		•		
										TFF6313			•	
1,0-2,5										TFF6321	•			12.000
										TFF6322		•		
										TFF6323			•	
2,5-4,0	0,80	7,50	6,74	3,20	0,38	3,15	0,80	17,00	7,60	TFF6331	•			8.000
										TFF6332		•		
										TFF6333			•	
4,0-6,0										TFF6341	•			6.000
										TFF6342		•		
										TFF6343			•	
0,5-1,0										TFF6611	•			12.000
										TFF6612		•		
										TFF6613			•	
1,0-2,5										TFF6621	•			12.000
										TFF6622		•		
										TFF6623			•	
2,5-4,0	0,80	7,50	6,86	3,20	0,32	3,00	0,80	17,00	7,60	TFF6631	•			8.000
										TFF6632		•		
										TFF6633			•	
4,0-6,0										TFF6641	•			6.000
										TFF6642		•		
										TFF6643			•	

Indicado para montagem com os produtos: LUF6300 - LUF6305 - LUF6307AM - LUF6307AZ - LUF6307PT - LUF6307VD - LUF6307VM - LUF6309

\* Todos os terminais com código final 3, somente sob encomenda.



## ► APLICAÇÃO

Terminal série 6,3 amplamente utilizado em redes elétricas e cabos de força de produtos eletroeletrônicos e automotivos.

Indicado para a conexão e desconexão com terminais macho lâmina e montagem em isoladores.

Possui duas travas, uma tipo *dimple* para garantir o travamento reforçado em terminais tipo lâmina com furo e outra tipo lâmina que garante o perfeito travamento do terminal em isoladores de múltiplas vias.

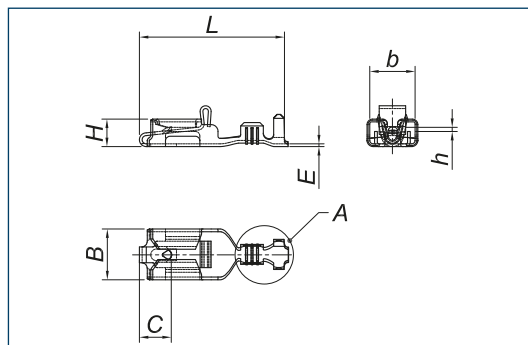
A (Bitola mm <sup>2</sup> )	Dimensão (mm)											Código	Latão	Latão estanhado	Latão estanhado fosco*	Embalagem	
	GAP	B	b	C	E	H1	H2	h	L1	L2	L3						
0,5-1,0													TFF6511	●			10.000
													TFF6512		●		
													TFF6513			●	
1,0-2,5													TFF6521	●			10.000
													TFF6522		●		
	0,80	7,50	6,86	3,20	0,32	3,00	1,20	0,80	17,00	7,60	6,80		TFF6523			●	
2,5-4,0													TFF6531	●			8.000
													TFF6532		●		
													TFF6523			●	
4,0-6,0													TFF6541	●			6.000
													TFF6542		●		
													TFF6543			●	
0,5-1,0													TFF6811	●			10.000
													TFF6812		●		
													TFF6813			●	
1,0-2,5													TFF6821	●			10.000
													TFF6822		●		
	0,80	7,50	6,74	3,20	0,38	3,15	1,20	0,80	17,00	7,60	6,80		TFF6823			●	
2,5-4,0													TFF6831	●			8.000
													TFF6832		●		
													TFF6833			●	
4,0-6,0													TFF6841	●			6.000
													TFF6842		●		
													TFF6843			●	

Indicado para montagem com os produtos: LUF6300 - LUF6305 - LUF6307AM - LUF6307AZ - LUF6307PT - LUF6307VD - LUF6307VM - LUF6309

\* Todos os terminais com código final 3, somente sob encomenda.

## 8.6 TERMINAL FÊMEA SÉRIE 6,3 + LOCK

RoHS

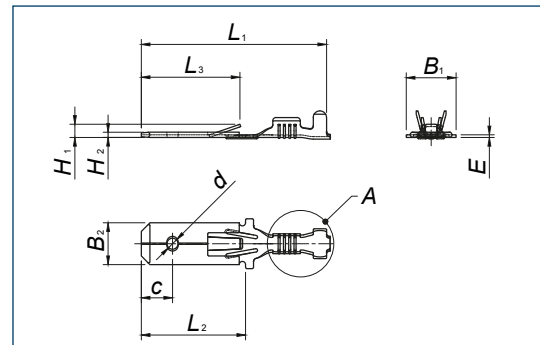


### ▶ APLICAÇÃO

Terminal série 6,3 amplamente utilizado em redes elétricas e cabos de força de produtos eletroeletrônicos e automotivos. Indicado para a conexão e desconexão com terminais macho lâmina e montagem em isoladores. Possui trava tipo *lock* para conexões que estejam submetidas a grandes tensões mecânicas e vibrações.

Dimensão (mm)									Latão	Latão estanhado	Embalagem
A (Bitola mm <sup>2</sup> )	B	b	E	H	h	L	C	Código			
0,2-0,5								TPL6301	●		1.400
								TPL6302		●	
0,5-1,0								TPL6311	●		
								TPL6312		●	
1,0-2,5	7,40	6,60	0,40	3,90	0,60	20,70	4,65	TPL6321	●		
								TPL6322		●	
2,5-4,0								TPL6331	●		1.000
								TPL6332		●	
4,0-6,0								TPL6341	●		
								TPL6342		●	

Indicado para montagem com os produtos: LUF6310 - LUF6315 - LUF6317AM - LUF6317AZ - LUF6317PT - LUF6317VD - LUF6317VM - LUF6319



## ► APLICAÇÃO

Terminal lâmina série 6,3 Longo amplamente utilizado em redes elétricas e cabos de força para produtos eletroeletrônicos e automotivos.

Indicado para a conexão e desconexão com terminais fêmea e montagem em isoladores.

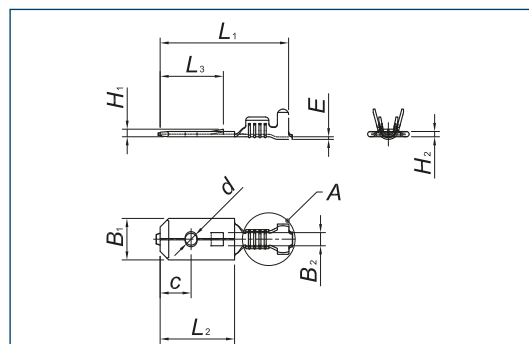
Possui furação para travamento em *dimple* de terminais fêmea da série 6,3 e trava tipo lâmina que garante o perfeito travamento do terminal no isolador.

Dimensão (mm)												Latão	Latão estanhado	Latão estanhado fosco*	Embalagem
A (Bitola mm <sup>2</sup> )	B1	B2	c	d	E	H1	H2	L1	L2	L3	Código				
0,5-1,0											TML6311	●			8.000
											TML6312		●		
	7,50	6,30	4,30	1,80	0,38	2,20	0,80	26,80	15,70	15,40	TML6313			●	
1,0-2,5											TML6321	●			5.000
											TML6222		●		
											TML6323			●	
2,5-4,0											TML6331	●			4.000
											TML6332		●		
	7,50	6,30	4,30	1,80	0,38	2,20	0,80	28,00	15,70	15,40	TML6333			●	
4,0-6,0											TML6341	●			4.000
											TML6342		●		
											TML6343			●	

Indicado para montagem com os produtos: LUF6320 - LUF6325 - LUF6327AM - LUF6327AZ - LUF6327PT - LUF6327VD - LUF6327VM - LUF6329

\* Todos os terminais com código final 3, somente sob encomenda.





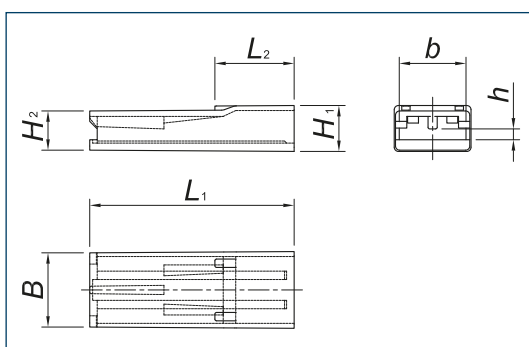
### ▶ APLICAÇÃO

Terminal série 6,3 Curto amplamente utilizado em redes elétricas e cabos de força para produtos eletroeletrônicos e automotivos. Indicado para a conexão e desconexão com terminais fêmea e montagem em isoladores.

Possui furação para travamento em *dimple* de terminais fêmea da série 6,3 e trava tipo lâmina que garante o perfeito travamento do terminal no isolador.

Dimensão (mm)												Latião	Latião estanhado	Latião estanhado fosco*	Embalagem
A (Bitola mm <sup>2</sup> )	B1	B2	c	d	E	H1	H2	L1	L2	L3	Código				
0,5-1,0											TML6911	•			12.000
											TML6912		•		
	6,30	2,00	4,30	1,80	0,38	1,15	0,80	19,50	11,30	9,60	TML6913			•	
1,0-2,5											TML6921	•			
											TML6922		•		
											TML6923			•	

\* Todos os terminais com código final 3, somente sob encomenda.



### ▶ APLICAÇÃO

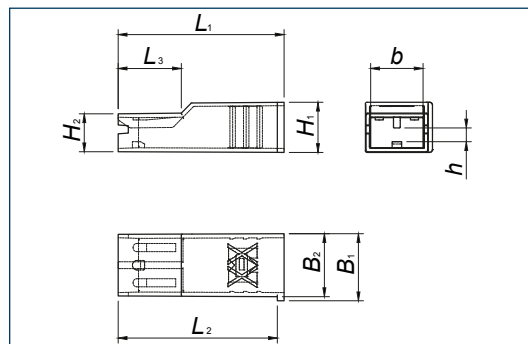
Isolador para terminal série 6,3 amplamente utilizado em redes elétricas e cabos de força para produtos eletroeletrônicos e automotivos.

Indicado para montagem com terminal tipo fêmea sem trava.

Dimensão (mm)								Natural	Amarelo	Azul	Preto	Verde	Vermelho	Poliarmida (PA)	Polipropileno (PP)	L.M.P.	Antichama	Embalagem
B	b	H1	H2	h	L1	L2	Código											
9,20							LML6300	•						•			•	V0
							LML6305	•						•			•	V2
							LML6307AM		•					•			•	V2
	8,00	5,40	4,50	1,30	24,50	9,50	LML6307AZ			•				•			•	V2
							LML6307PT				•			•			•	V2
							LML6307VD					•		•			•	V2
							LML6307VM						•	•			•	V2
							LML6309	•							•		•	V2

Indicado para montagem com os produtos: TFF6011 - TFF6012 - TFF6013 - TFF6021 - TFF6022 - TFF6023 - TFF6031 - TFF6032 - TFF6033 - TFF6111 - TFF6112 - TFF6113 - TFF6121 - TFF6122 - TFF6123 - TFF6131 - TFF6132 - TFF6133 - TFF6211 - TFF6212 - TFF6213 - TFF6221 - TFF6222 - TFF6223 - TFF6231 - TFF6232 - TFF6233 - TFF6311 - TFF6312 - TFF6313 - TFF6321 - TFF6322 - TFF6323 - TFF6331 - TFF6332 - TFF6333 - TFF6611 - TFF6612 - TFF6613 - TFF6621 - TFF6622 - TFF6623 - TFF6631 - TFF6632 - TFF6633

## 8.10 ISOLADOR PARA FÊMEA 6,3 + LOCK



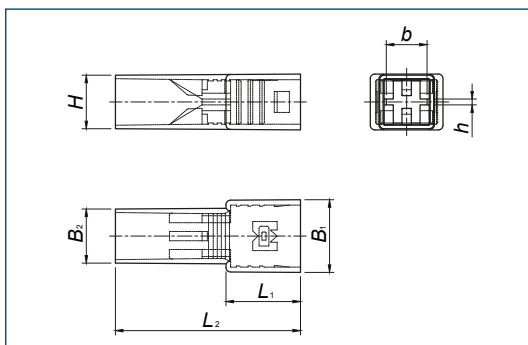
### ► APLICAÇÃO

Isolador para terminal série 6,3 + lock fêmea amplamente utilizado em redes elétricas e cabos de força para produtos eletroeletrônicos e automotivo.

Dimensão (mm)																											
B1	B2	b	H1	H2	h	L1	L2	L3	Código	Natural	Amarelo	Azul	Preto	Verde	Vermelho	Poliâmida (PA)	Polipropileno (PP)	L.M.P.	Antichama	Embalagem							
9,90	9,30	7,70	7,40	5,60	2,00	24,50	23,50	9,30	LPL6310	•						•				V0	7.000						
									LPL6315	•								•							V2		
									LPL6317AM		•													•			V2
									LPL6317AZ			•												•			V2
									LPL6317PT				•											•			V2
									LPL6317VD													•		•			V2
									LPL6317VM														•	•			V2
									LPL6319	•															•	•	

Indicado para montagem com os produtos: TLP6301 - TPL6302 - TPL6311 - TPL6312 - TPL6321 - TPL6322 - TPL6331 - TPL6332 - TPL6341 - TPL6342 - TPL6342E

## 8.11 ISOLADOR PARA SÉRIE 6,3 MACHO LONGO



### ► APLICAÇÃO

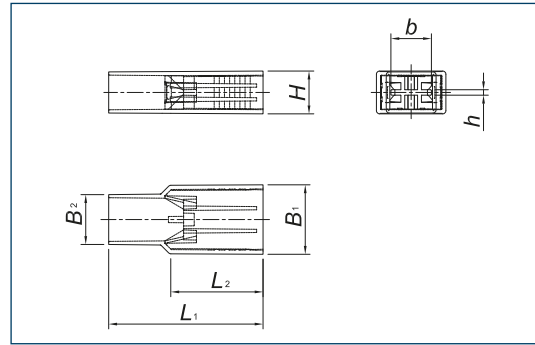
Isolador para terminal série 6,3 longo amplamente utilizado em redes elétricas e cabos de força para produtos eletroeletrônicos e automotivos.

Indicado para montagem com terminal tipo lâmina longo da série 6,3.

Dimensão (mm)																								
B1	B2	b	H	h	L1	L2	Código	Natural	Amarelo	Azul	Preto	Verde	Vermelho	Poliâmida (PA)	Polipropileno (PP)	L.M.P.	Antichama	Embalagem						
12,30	9,20	7,00	9,10	1,00	31,40	12,60	LPL6320	•						•				V0	4.000					
							LPL6325	•								•						V2		
							LPL6327AM		•											•			V2	
							LPL6327AZ			•										•			V2	
							LPL6327PT				•									•			V2	
							LPL6327VD											•			•			V2
							LPL6327VM													•	•			V2
							LPL6329	•														•	•	

Indicado para montagem com os produtos: TML6311 - TML6312 - TML6313 - TML6321 - TML6322 - TML6323 - TML6331 - TML6332 - TML6333 - TML6341 - TML6342 - TML6343

## 8.12 ISOLADOR PARA SÉRIE 6,3 MACHO CURTO



### ▶ APLICAÇÃO

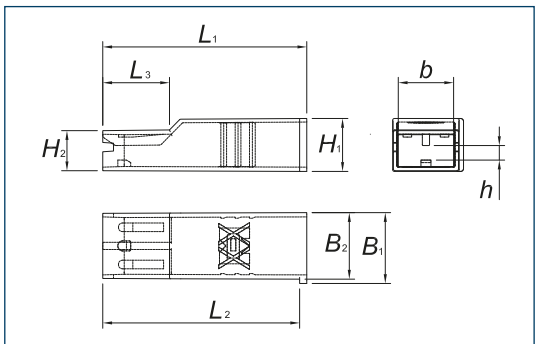
Isolador para terminal série 6,3 Curto amplamente utilizado em redes elétricas e cabos de força para produtos eletroeletrônicos e automotivos.

Indicado para montagem com terminal tipo lâmina curto da série 6,3.

Dimensão (mm)								Natural	Amarelo	Azul	Preto	Verde	Vermelho	Poliamida (PA)	Polipropileno (PP)	L.M.P.	Antichama	Embalagem		
B1	B2	b	H1	h	L1	L2	Código													
10,80	7,75	6,30	6,65	0,80	24,00	14,30	LMC6390	•					•				•	V0	8.000	
							LMC6395	•					•					•		V2
							LMC6397VM								•			•		V2
							LMC6397PT								•			•		V2
							LMC6397VD									•		•		V2
							LMC6397AM								•			•		V2
							LMC6397AZ									•		•		V2
							LMC6399	•										•		•

Indicado para montagem com os produtos: TML6911 - TML6912 - TML6913 - TML6921 - TML6922 - TML6923 - TML6931 - TML6932 - TML6933 - TML6941 - TML6942 - TML6943

## 8.13 ISOLADOR PARA FÊMEA 6,3 + LOCK (LONGA)



### ▶ APLICAÇÃO

Isolador para terminal série 6,3 lock fêmea amplamente utilizado em redes elétricas e cabos de força para produtos eletroeletrônicos e automotivo.

Dimensão (mm)										Natural	Amarelo	Azul	Preto	Verde	Vermelho	Poliamida (PA)	Polipropileno (PP)	L.M.P.	Antichama	Embalagem	
B1	B2	b	H1	H2	h	L1	L2	L3	Código												
9,90	9,30	7,70	7,45	5,60	2,00	28,50	27,50	9,30	LPL6315LNG	•						•			•	V2	7000

Indicado para montagem com os produtos: TPL6311 - TPL6312 - TPL6312E - TPL6321 - TPL6322 - TPL6322E - TPL6331 - TPL6332 - TPL6332E - TPL6341 - TPL6342 - TPL6342E