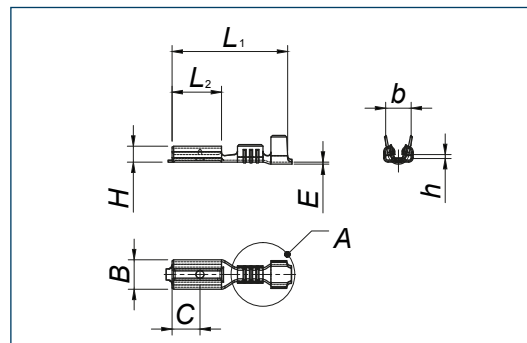


capítulo **6.**

**SÉRIE 2,8**



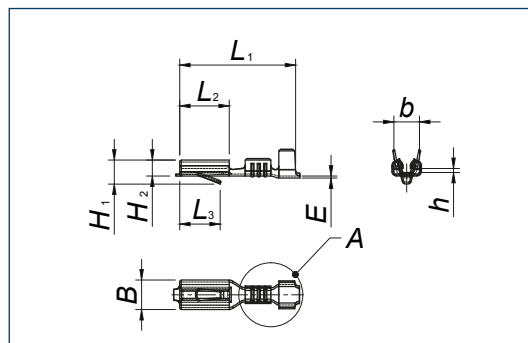


## ▶ APLICAÇÃO

Terminal série 2,8 amplamente utilizado em redes elétricas e cabos de força de produtos eletroeletrônicos e automotivos. Indicado para a conexão e desconexão com terminais macho lâmina e montagem em isoladores. Possui trava tipo *dimple* para garantir o travamento em terminais tipo lâmina com furo.

Dimensão (mm)											Latão	Latão Estanhado	Latão Estanhado Fosco*	Embalagem
A (Bitola mm <sup>2</sup> )	GAP	B	b	C	E	H	h	L1	L2	Código				
0,2-0,5										TFF2101	•			20.000
										TFF2102		•		
										TFF2103			•	
0,5-1,0	0,50	3,70	3,20	3,50	0,25	2,00	0,50	14,30	6,40	TFF2111	•			20.000
										TFF2112		•		
										TFF2113			•	
1,0-2,5										TFF2121	•			15.000
										TFF2122		•		
										TFF2123			•	
0,2-0,5										TFF2301	•			20.000
										TFF2302		•		
										TFF2303			•	
0,5-1,0	0,80	3,70	3,20	3,50	0,25	2,00	0,80	14,30	6,40	TFF2311	•			20.000
										TFF2312		•		
										TFF2313			•	
1,0-2,5										TFF2321	•			15.000
										TFF2322		•		
										TFF2323			•	

Indicado para montagem com os produtos: LUF2800 - LUF2805 - LUF2807AM - LUF2807AZ - LUF2807PT - LUF2807VD - LUF2807VM - LUF2809  
 \* Todos os terminais com código final 3, somente sob encomenda.



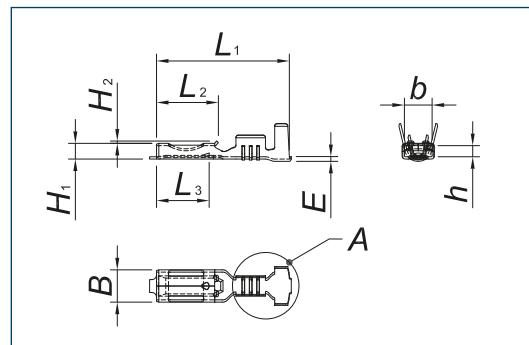
## ▶ APLICAÇÃO

Terminal série 2,8 amplamente utilizado em redes elétricas e cabos de força de produtos eletroeletrônicos e automotivos. Indicado para a conexão e desconexão com terminais macho lâmina e montagem em isoladores. Possui trava tipo lâmina que garante o perfeito travamento do terminal em isoladores de múltiplas vias.

Dimensão (mm)												Latão	Latão Estanhado	Latão Estanhado Fosco*	Embalagem
A (Bitola mm <sup>2</sup> )	GAP	B	b	E	H1	H2	h	L1	L2	L3	Código				
0,2-0,5											TFF2201	•			18.000
											TFF2202		•		
											TFF2203			•	
0,5-1,0	0,50	3,70	3,20	0,25	2,00	1,00	0,50	14,25	6,40	5,40	TFF2211	•			15.000
											TFF2212		•		
											TFF2213			•	
1,0-2,5											TFF2221	•			15.000
											TFF2222		•		
											TFF2223			•	
0,2-0,5											TFF2401	•			18.000
											TFF2402		•		
											TFF2403			•	
0,5-1,0	0,80	3,70	3,20	0,25	2,00	1,00	0,80	14,25	6,40	5,40	TFF2411	•			15.000
											TFF2412		•		
											TFF2413			•	
1,0-2,5											TFF2421	•			15.000
											TFF2422		•		
											TFF2423			•	

Indicado para montagem com os produtos: LUF2800 - LUF2805 - LUF2807AM - LUF2807AZ - LUF2807PT - LUF2807VD - LUF2807VM - LUF2809  
 \* Todos os terminais com código final 3, somente sob encomenda.

## 6.3 TERMINAL FÊMEA SÉRIE 2,8 - LIF



### ► APLICAÇÃO

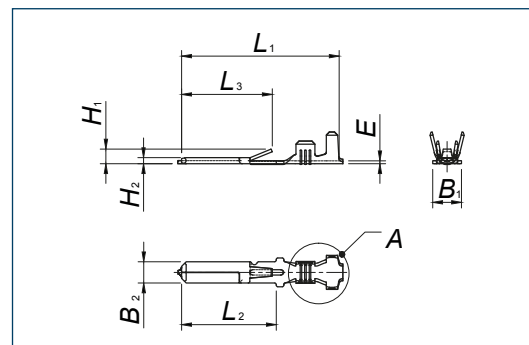
Terminal série 2,8 amplamente utilizado em redes elétricas e cabos de força de produtos eletroeletrônicos e automotivos. Indicado para a conexão e desconexão com terminais macho lâmina e montagem em isoladores. Possui trava tipo LIF.

Dimensão (mm)												Latão	Latão Estanhado Fosco*	Embalagem
A (Bitola mm <sup>2</sup> )	GAP	B	b	E	H1	H2	h	L1	L2	L3	Código			
0,5-1,0	0,50	3,50	3,00	0,25	1,70	0,30	0,50	14,40	6,30	5,70	TFF2611	•		20.000
											TFF2612		•	
											TFF2711	•		
											TFF2712		•	

Indicado para montagem com os produtos: LUF2800 - LUF2805 - LUF2807AM - LUF2807AZ - LUF2807PT - LUF2807VD - LUF2807VM - LUF2809

\* Todos os terminais com código final 3, somente sob encomenda.

## 6.4 TERMINAL MACHO LÂMINA SÉRIE 2,8 x 0,8mm COM TRAVA



### ► APLICAÇÃO

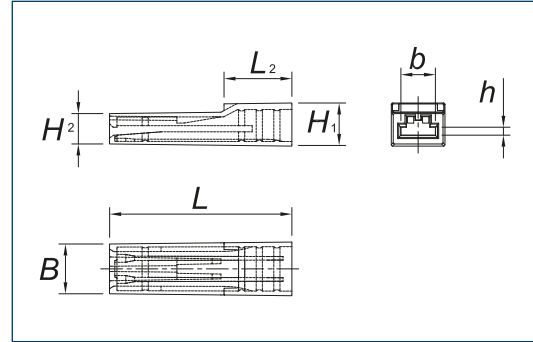
Terminal lâmina série 2,8 amplamente utilizado em redes elétricas e cabos de força para produtos eletroeletrônicos e automotivos. Indicado para a conexão e desconexão com terminais fêmea.

Dimensão (mm)										Latão	Latão Estanhado	Latão Estanhado Fosco*	Embalagem
A (Bitola mm <sup>2</sup> )	B1	B2	E	H1	H2	L1	L2	L3	Código				
0,5-1,0	3,80	2,80	0,38	1,20	0,80	20,80	12,50	12,00	TML2811	•			16.000
									TML2812		•		
									TML2813			•	
1,0-2,5									TML2821	•			14.000
									TML2822		•		
									TML2823			•	

\* Todos os terminais com código final 3, somente sob encomenda.

## 6.5 ISOLADOR PARA SÉRIE 2,8 FÊMEA:

RoHS



### ► APLICAÇÃO

Isolador para terminal série 2,8 amplamente utilizado em redes elétricas e cabos de força para produtos eletroeletrônicos e automotivos. Indicado para montagem com terminal tipo fêmea sem trava.

Dimensão (mm)																							
B	b	H1	H2	h	L1	Código	Natural	Amarelo	Azul	Preto	Verde	Vermelho	Poliâmida (PA)	Polipropileno (PP)	L.M.P.	Antichama	Embalagem						
4,90	3,90	4,50	3,90	0,90	19,85	LUF2800	•						•			•	V0	10.000					
						LUF2805	•					•							•	V2			
						LUF2807AM		•									•				•	V2	
						LUF2807AZ			•								•					•	V2
						LUF2807PT				•							•					•	V2
						LUF2807VD					•						•					•	V2
						LUF2807VM										•	•					•	V2
						LUF2809	•													•		•	V2

Indicado para montagem com os produtos: TFF2101 - TFF2102 - TFF2103 - TFF2111 - TFF2112 - TFF2113 - TFF2121 - TFF2122 - TFF2123 - TFF2201 - TFF2202 - TFF2203 - TFF2211 - TFF2212 - TFF2213 - TFF2301 - TFF2302 - TFF2303 - TFF2311 - TFF2312 - TFF2313 - TFF2321 - TFF2322 - TFF2323 - TFF2401 - TFF2402 - TFF2403 - TFF2411 - TFF2412 - TFF2413 - TFF2421 - TFF2422 - TFF2423 - TFF2611 - TFF2612 - TFF2711 - TFF2712