

capítulo **3.**

**CABOS DE FORÇA  
CONECTORES IEC**



### 3.1

## CONECTOR IEC 60320 C13 "HOUSING FÊMEA ITALIANA"



### ▶ APLICAÇÃO

Conector aplicado na fabricação de cabos de força para equipamentos elétricos, assim como computadores desktop e seus periféricos. Seu sistema exclusivo de montagem e travamento garante vedação contra a migração do PVC nas áreas internas durante o processo de sobre-injeção.

| Dimensão (mm) |       |      |      |       |      |       |       |      |       |       |       |       |      | Código  | Preto |   | Branco |   | PA |   | PA (Industrial) |   | L.M.P |   | Antichama |  | Embalagem |
|---------------|-------|------|------|-------|------|-------|-------|------|-------|-------|-------|-------|------|---------|-------|---|--------|---|----|---|-----------------|---|-------|---|-----------|--|-----------|
| B1            | B2    | b1   | b2   | C1    | C2   | H1    | H2    | h    | L1    | L2    | L3    | L4    | l    |         | •     | • | •      | • | •  | • | •               | • | •     |   |           |  |           |
| 20,00         | 20,00 | 2,60 | 3,50 | 14,00 | 4,00 | 12,00 | 10,30 | 4,90 | 17,20 | 14,30 | 15,30 | 12,80 | 5,20 | CFI0301 | •     | • | •      | • | •  | • | •               | • | •     | • | 2.000     |  |           |
|               |       |      |      |       |      |       |       |      |       |       |       |       |      | CFI0302 | •     | • | •      | • | •  | • | •               | • | •     | • |           |  |           |
|               |       |      |      |       |      |       |       |      |       |       |       |       |      | CFI0303 | •     | • | •      | • | •  | • | •               | • | •     | • |           |  |           |
|               |       |      |      |       |      |       |       |      |       |       |       |       |      | CFI0304 | •     | • | •      | • | •  | • | •               | • | •     | • |           |  |           |

Indicado para montagem com os produtos: TFI2501 - TFI2505 - TFI2511 - TFI2515

### 3.2

## CONECTORA IEC 60320 C13 "INSERTO FÊMEA ITALIANA" LATÃO



### ▶ APLICAÇÃO

Inserto aplicado na fabricação de cabos de força para equipamentos elétricos, assim como computadores desktop e periféricos. Seu sistema exclusivo de montagem e travamento garante vedação contra a migração do PVC nas áreas internas durante o processo de sobre-injeção.

| Dimensão (mm)               |       |      |       |      |       |       |       |      |      | Código  | Preto |   | Branco |   | ABS/PC |   | L.M.P |   | Embalagem |
|-----------------------------|-------|------|-------|------|-------|-------|-------|------|------|---------|-------|---|--------|---|--------|---|-------|---|-----------|
| A (Bitola mm <sup>2</sup> ) | B     | b    | C1    | C2   | H     | L1    | L2    | l    | l    |         | •     | • | •      | • | •      | • | •     | • |           |
| 0,5-1,0                     | 20,00 | 2,60 | 14,00 | 4,00 | 12,00 | 23,50 | 18,20 | 5,20 | 5,20 | CFI1318 | •     | • | •      | • | •      | • | •     | • | 1.000     |
|                             |       |      |       |      |       |       |       |      |      | CFI1319 | •     | • | •      | • | •      | • | •     | • | •         |

### 3.3

## CONECTOR TRIPOLAR IEC 60320 C5 "MICKEY-MOUSE"

RoHS



### ▶ APLICAÇÃO

Conector C5 tipo "mickey-mouse" aplicado na fabricação de cabos de força para equipamentos elétricos, assim como fontes de alimentação de computadores tipo "notebook". Projetado para garantir com eficiência o contato elétrico simultâneo entre as vias do condutor.

| Dimensão (mm) |       |      |      |      |       |       |       |      |      |         |       |        |         |                |                           | Embalagem |        |           |
|---------------|-------|------|------|------|-------|-------|-------|------|------|---------|-------|--------|---------|----------------|---------------------------|-----------|--------|-----------|
| B             | C1    | C2   | d1   | d2   | H     | L1    | L2    | R1   | R2   | Código  | Preto | Branco | Natural | Poliâmida (PA) | Poliâmida (PA) Industrial |           | L.M.P. | Antichama |
| 22,00         | 10,00 | 4,50 | 3,80 | 2,90 | 15,00 | 25,00 | 13,60 | 4,15 | 3,65 | CMM0700 | ●     |        |         | ●              |                           |           |        | 2.500     |
|               |       |      |      |      |       |       |       |      |      | CMM0701 | ●     |        |         | ●              |                           | ●         | V2     |           |
|               |       |      |      |      |       |       |       |      |      | CMM0702 |       | ●      |         | ●              |                           | ●         | V2     |           |
|               |       |      |      |      |       |       |       |      |      | CMM0703 |       | ●      |         | ●              |                           | ●         | V2     |           |
|               |       |      |      |      |       |       |       |      |      | CMM0704 | ●     |        |         |                | ●                         |           | V0     |           |
|               |       |      |      |      |       |       |       |      |      | CMM0705 |       |        | ●       | ●              |                           | ●         | V0     |           |

Indicado para montagem com os produtos: TMF2301 - TMF2305 - TMT9301 - TMT9305

### 3.4

## CONECTOR BIPOLAR IEC 60320 C1 "OITINHO"

RoHS



### ▶ APLICAÇÃO

Conector C1 tipo "Oitinho" aplicado na fabricação de cabos de força para equipamentos elétricos, assim como aparelhos de audio, video e eletroportáteis. Projetado para garantir, com eficiência, o contato elétrico simultâneo entre as vias do condutor.

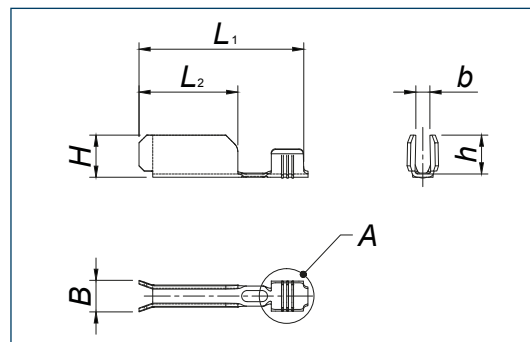
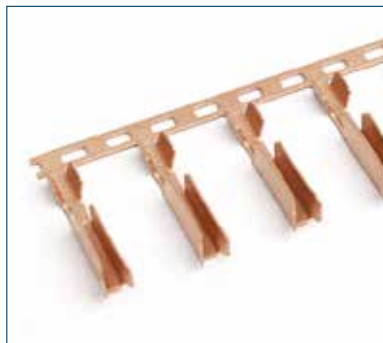
| Dimensão (mm) |      |       |       |       |      |         |       |        |         |                |                           | Embalagem |        |           |
|---------------|------|-------|-------|-------|------|---------|-------|--------|---------|----------------|---------------------------|-----------|--------|-----------|
| C             | d    | L1    | L2    | L3    | R    | Código  | Preto | Branco | Natural | Poliâmida (PA) | Poliâmida (PA) Industrial |           | L.M.P. | Antichama |
| 8,60          | 3,00 | 23,80 | 17,80 | 11,00 | 4,00 | COT0800 | ●     |        |         | ●              |                           |           |        | 5.000     |
|               |      |       |       |       |      | COT0801 | ●     |        |         | ●              |                           | ●         | V2     |           |
|               |      |       |       |       |      | COT0802 |       | ●      |         | ●              |                           | ●         | V2     |           |
|               |      |       |       |       |      | COT0803 |       | ●      |         | ●              |                           | ●         | V2     |           |
|               |      |       |       |       |      | COT0804 | ●     |        |         |                | ●                         |           | V0     |           |
|               |      |       |       |       |      | COT0805 |       |        | ●       | ●              |                           | ●         | V0     |           |

Indicado para montagem com os produtos: TMF2301 - TMF2305

### 3.5

## TERMINAL PARA CONECTOR IEC 60320 C13 "FÊMEA ITALIANA"

RoHS



### ► APLICAÇÃO

Terminal para aplicação de contato elétrico em conectores C13 - Bobinas

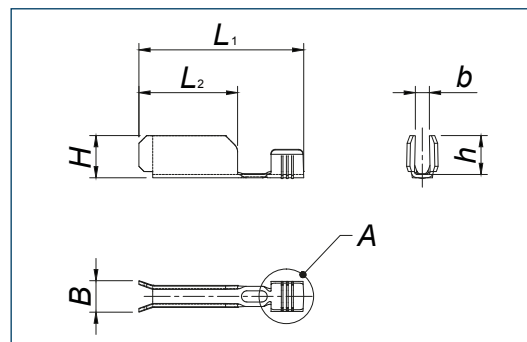
| Dimensão (mm)                  |      |      |      |      |       |       |         | Código | Latão | Bronze | Embalagem |
|--------------------------------|------|------|------|------|-------|-------|---------|--------|-------|--------|-----------|
| A<br>(Bitola mm <sup>2</sup> ) | B    | b    | H    | h    | L1    | L2    |         |        |       |        |           |
| 0,5-1,0                        | 3,70 | 1,30 | 5,00 | 4,50 | 19,20 | 11,30 | TFI2501 | ●      |       | 6.000  |           |
|                                |      |      |      |      |       |       | TFI2515 |        | ●     |        |           |

Indicado para montagem com separadores das famílias: CFI0300 - CFI0301 - CFI0302- CFI0303 - CFI0304 - CFI0305 - CFI0309

### 3.6

## TERMINAL PARA CONECTOR IEC 60320 C13 "FÊMEA ITALIANA" - GRANEL

RoHS



### ► APLICAÇÃO

Terminal para aplicação de contato elétrico em conectores C13 - Granel

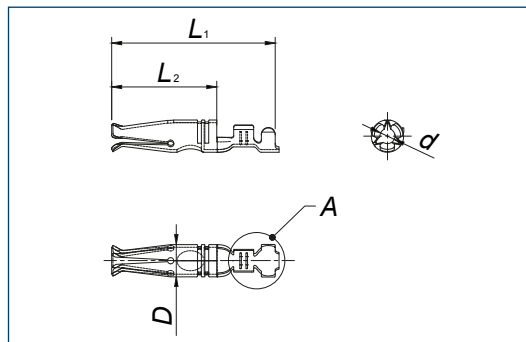
| Dimensão (mm)                  |      |      |      |      |       |       |         | Código | Latão | Bronze | Embalagem |
|--------------------------------|------|------|------|------|-------|-------|---------|--------|-------|--------|-----------|
| A<br>(Bitola mm <sup>2</sup> ) | B    | b    | H    | h    | L1    | L2    |         |        |       |        |           |
| 0,5-1,0                        | 3,70 | 1,30 | 5,00 | 4,50 | 19,20 | 11,30 | TFI2511 | ●      |       | 5.000  |           |
|                                |      |      |      |      |       |       | TFI2505 |        | ●     |        |           |

Indicado para montagem com separadores das famílias: CFI0300 - CFI0301 - CFI0302- CFI0303 - CFI0304 - CFI0305 - CFI0309

### 3.7

## TERMINAL FASE 2 GARRAS PARA CONECTORES IEC 60320 C1 "OITINHO" E C5 "MICKEY-MOUSE"

RoHS



### ▶ APLICAÇÃO

Terminal fase para aplicação de contato elétrico em conectores C1 e C5.

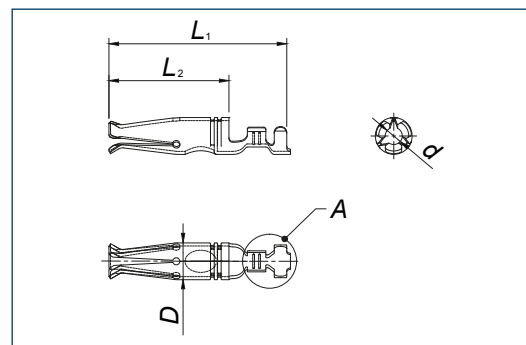
| Dimensão (mm)                  |      |      |       |       |         | Latão | Bronze | Embalagem |
|--------------------------------|------|------|-------|-------|---------|-------|--------|-----------|
| A<br>(Bitola mm <sup>2</sup> ) | D    | d    | L1    | L2    | Código  |       |        |           |
| 0,5-1,0                        | 4,00 | 2,36 | 21,00 | 13,40 | TMF2301 | ●     | 5,000  |           |
|                                |      |      |       |       | TMF2305 | ●     |        |           |

Indicado para montagem com separadores das famílias: CMM0700 - CMM0701 - CMM0702 - CMM0703 - CMM0704 - CMM0705 - COT0801 - COT0802 - COT0803 - COT0804 - COT0805

### 3.8

## TERMINAL TERRA 2 GARRAS PARA CONECTOR TRIPOLAR IEC 60320 C5 "MICKEY-MOUSE"

RoHS



### ▶ APLICAÇÃO

Terminal terra para aplicação de contato elétrico em conectores C5.

| Dimensão (mm)                  |      |      |       |       |         | Latão | Bronze | Embalagem |
|--------------------------------|------|------|-------|-------|---------|-------|--------|-----------|
| A<br>(Bitola mm <sup>2</sup> ) | D    | d    | L1    | L2    | Código  |       |        |           |
| 0,5-1,0                        | 5,00 | 3,15 | 21,50 | 14,30 | TMT9301 | ●     | 5,000  |           |
|                                |      |      |       |       | TMT9305 | ●     |        |           |

Indicado para montagem com separadores das famílias: CMM0700 - CMM0701 - CMM0702 - CMM0703 - CMM0704 - CMM0705